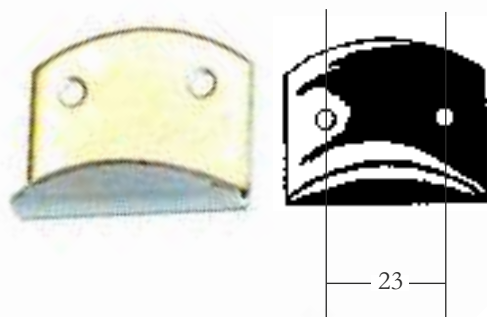
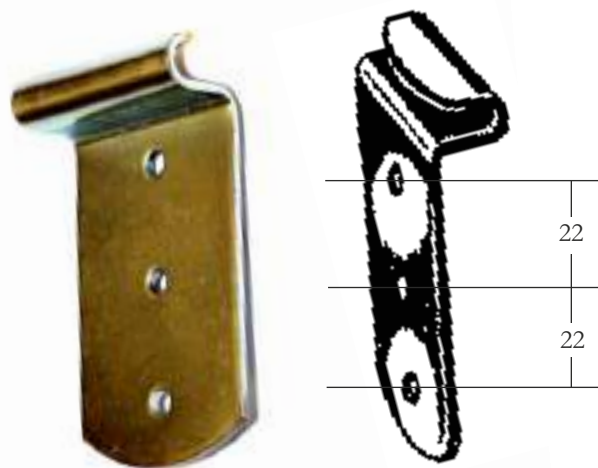


Serie C1030



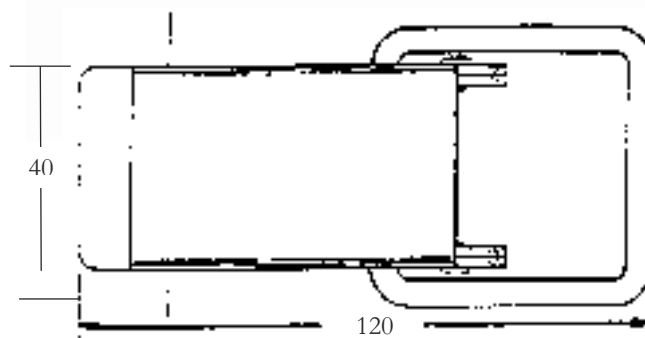
Ref. C1030 Enganche para planos



Ref. C1030S Enganche para cantos



Ref. C1031 Cierre anilla con taladro para precinto



Ref. C1034 Cierre anilla con patilla para candado

Consultar medidas
y diseños especiales
de anillas



Ref. C1035
Cierre anilla con
cerradura a llave



Serie C1040



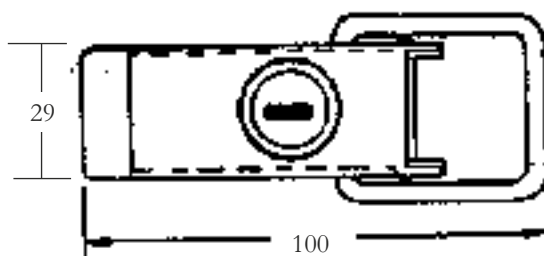
Ref. C1040 Enganche para planos



Ref. C1040S Enganche para cantos



Ref. C1041 Cierre anilla con taladro lateral para precinto



Ref. C1042 Cierre anilla con patilla para candado



Ref. C1044 Cierre blindado con taladro lateral para precinto



Ref. C1043 Cierre anilla con cerradura a llave



Ref. C1045 Cierre blindado con patilla para candado



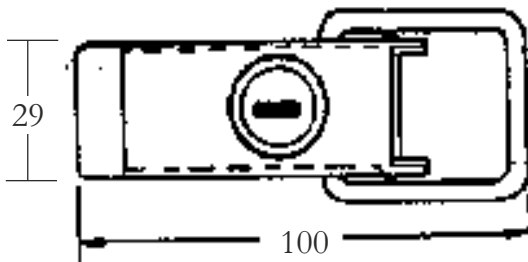
Consultar medidas y diseños especiales de anillas



Ref. C1046 Cierre blindado con cerradura a llave

Serie C1070

ACERO INOXIDABLE



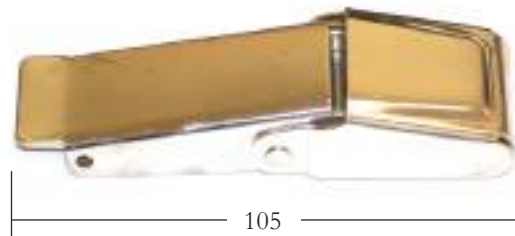
Ref. C1070 Enganche
para planos



Ref. C1070S Enganche
para cantos



Ref. C1071 Cierre anilla con taladro lateral
para precinto



Ref. C1074 Cierre blindado con taladro lateral
para precinto



Ref. C1072 Cierre anilla con patilla para
candado



Ref. C1075 Cierre blindado con patilla para
candado



Ref. C1073 Cierre anilla con cerradura a llave



Ref. C1076 Cierre blindado con cerradura a llave

Serie 1010



Ref. C1010 Enganche para planos

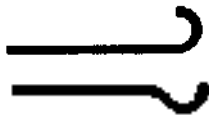


Ref. C1010S Enganche para cantos

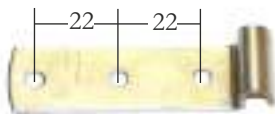


Ref. C1011 Cierre anilla con taladro precinto

Serie 1020



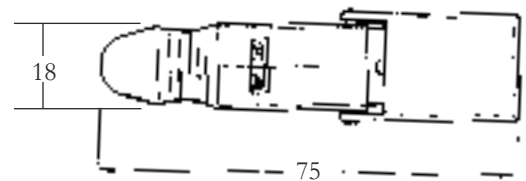
Ref. C1020 Enganche para planos
Enganche para cantos



Ref. C1020S Enganche para cantos



Ref. C1021 Cierre anilla con patilla para candado



Ref. C1022 Cierre blindado con patilla para candado



Ref. C1023 Cierre anilla con taladro para precinto

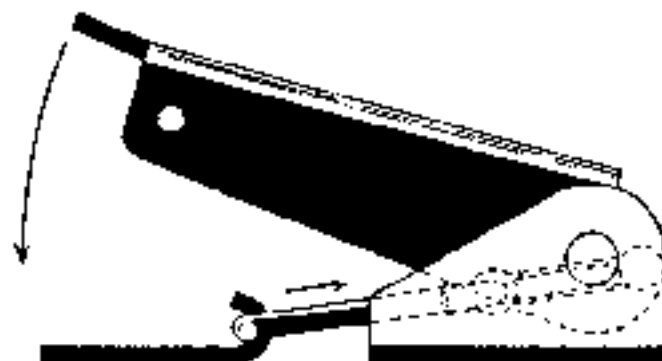
Cierres con tensión regulable



Ref. C1033-1 Enganche para los cierres con tensión regulable



— 12 —



Ref. C1033 Cierre con tensión regulable. El mecanismo y el enganche quedan ocultos por el cuerpo del mismo



85



44

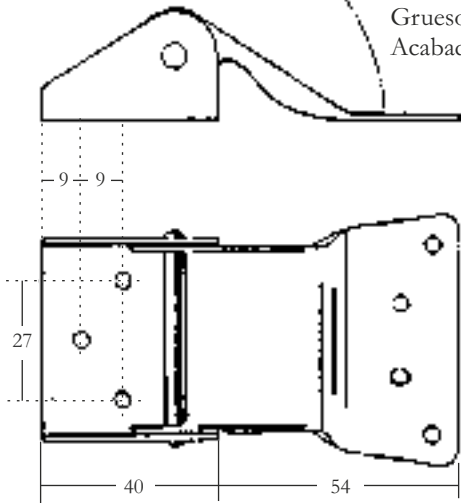
Ref. C1032 Cierre anilla exterior con tensión regulable

Bisagras Portón



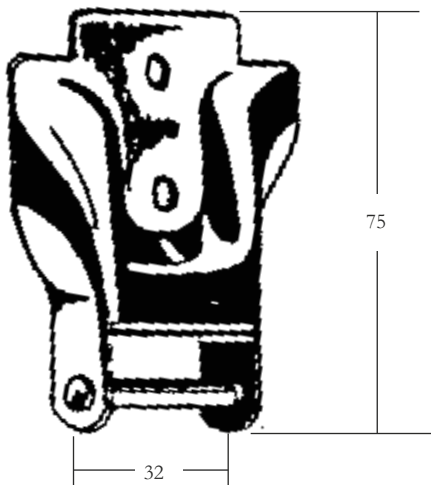
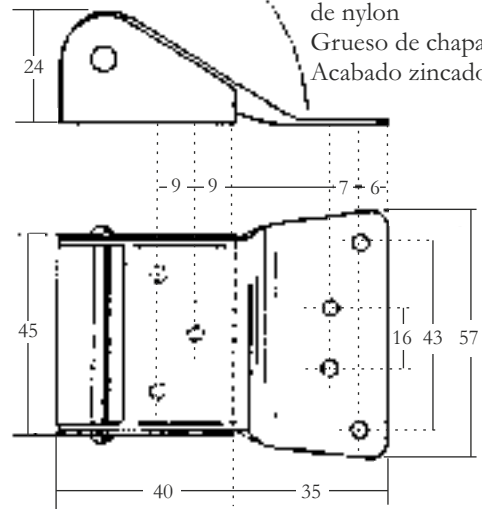
Apertura: 215°

Ref. C1146 Bisagra larga
 Eje: Tornillo con tuerca autoblocante
 Fricción: Con separadores de nylon
 Grueso de chapa: 2 mm.
 Acabado zincado de serie



Apertura: 215°

Ref. C1141 Bisagra corta
 Eje: Tornillo con tuerca autoblocante
 Fricción: Con separadores de nylon
 Grueso de chapa: 2 mm.
 Acabado zincado de serie



Ref. C1149 Bisagra para puerta extraíble. Preparada para: soldar, atornillar o remachar.
 Grueso de chapa: 1,5mm. el cuerpo y 2,5 mm. el gancho. El cuerpo, acabado zincado.

Consultar posibilidad de otros modelos